

<b>1. RUŠENJA I DEMONTAŽE</b>
-------------------------------

jedinična  
cijena      ukupno

1.1	Demontaža unutarnje stolarije. Demontaža uključuje sve potrebne radove, utovar i odvoz na odlagalište. 3 segmenta drvenih dvokrilnih vrata na ulazu sa spremišnim ormarima iznad. Ugradbena stijena u punoj visini prostora: dim. 485 x 374	kom	1,00
1.2	Demontaža unutarnje stolarije za potrebe restauracije. Demontaža uključuje sve potrebne radove, utovar i odvoz na restauraciju. Drvena dvokrilna vrata s otvorom za ventilaciju u podnožju: dim. 127 kom x 237	kom	1,00
1.3	Demontaža postojećih trakastih zavjesa. Demontaža uključuje sve potrebne radove, utovar i odvoz na odlagalište. Obračun po m1 zavjese	m1	5,00
1.4	Uklanjanje završne podne obloge - tepisona i pripadajuće kutne letvice. Uključivo sve potrebne radove, utovar i odvoz na odlagalište. Obračun po m2 poda.	m2	29,00
1.5	Ušlicavanje kanala za izmještanje postojećih instalacija u podu i na zidovima, a sve prema detaljnim nacrtima mikrolokacija. Obračun po m1 šlica.	m1	16,00
1.6	Demontaža dijelova spuštenog stropa za potrebe izmještanja instalacija. Sve prema detaljnim nacrtima mikrolokacija. Obračun po m2 stropa.	m2	10,00
1.7	Demontaža postojećeg ugradbenog i samostojećeg namještaja. Demontaža uključuje sve potrebne radove, utovar i odvoz na odlagalište. 1. niski kutni ormar s ugradbenom klupom: dim. 760 (270+220) x 50 kom x 80 2. visoki ormar: dim. 250 x 200 3. prijemni pult: dim. 4. metalni ladičar za velike formate: dim. 120 x 78 x 96 5. zidne ploče za vješanje plakata: dim. 280 x 120 6. ostali pokretni namještaj	kom kom kom kom kom kom	1,00 1,00 1,00 1,00 1,00 4,00

---

1. **UKUPNO RUŠENJA I DEMONTAŽE:**

**SVEUKUPNO RUŠENJA I DEMONTAŽE:**

<b>2. ZIDARSKI RADOVI</b>
---------------------------

jedinična  
cijena      ukupno

2.1      Zatvaranje naknadno izvedenih šliceva iz radova razgradnje i demontaže izvedbom grube i fine žbuke i rabciranjem spoja sa okolnom površinom. Šlicevi dim. cca 4x8 cm. Zaglađeno u ravninu sa postojećim zidom. Izvodi se nakon položene instalacije ili druge ugrađene opreme.

m1      16,00

---

**3.      UKUPNO ZIDARSKI RADOVI:**

**SVEUKUPNO ZIDARSKI RADOVI:**

<b>2. ZIDARSKI RADOVI</b>
---------------------------

jedinična  
cijena      ukupno

2.1      Zatvaranje naknadno izvedenih šliceva iz radova razgradnje i demontaže izvedbom grube i fine žbuke i rabciranjem spoja sa okolnom površinom. Šlicevi dim. cca 4x8 cm. Zaglađeno u ravninu sa postojećim zidom. Izvodi se nakon položene instalacije ili druge ugrađene opreme.

m1      16,00

---

**3.      UKUPNO ZIDARSKI RADOVI:**

**SVEUKUPNO ZIDARSKI RADOVI:**

<b>3. GIPSKARTONSKI RADOVI</b>
--------------------------------

jedinična  
cijena      ukupno

3.1	Popravak spušenog stropa nakon demontiranja i uklanjanja postojeće stropne rasvjete i montiranja novih instalacija. Spušteni strop od jednostrukih gipskartonskih ploča na potkonstrukciji debljine 3cm na mjestima	m2	10,00
3.2	Izvedba pregradnog zida prema spremištu: Kao sistem Knauf W112 d = 10 cm. Izvodi se u slijedećim slojevima: Potkonstrukcija UW/CW profili 50 mm, Ispuna mineralna vuna 50 mm. Obostrano obloga 2x obične GKB ploče 12,5 mm.	m2	1,20

---

**3. UKUPNO GIPSKARTONSKI RADOVI**

<b>4. ZIDNE I PODNE OBLOGE</b>
--------------------------------

jedinična  
cijena      ukupno

4.1	Postavljanje mase za izravnjavanje na postojeću glazuru. Obračun po m2.	m2	29,00
4.2	LAMINAT - Postavljanje na prethodno pripremljenu ravnu podlogu. Ovisno o odabiru vrste laminata postupiti prema preporuci proizvođača za postavu podne obloge. Laminat se lijepi na podlogu dvokomponentnim ljepilom. S projektantom se utvrđuju smjerovi postave. Postavljanje profiliranih kutnih letvica. Odabrani laminat je tipa EGGER Art.no.055859 H1050 ili jednakovrijedan uz potvrdu projektanta. rad, ljepilo	m2	29,00
4.3	Dobava i postavljanje profiliranih kutnih letvica uz podove od laminata. Cijena uključuje i brušenje te trokratno lakiranje letve visokokvalitetnim bezbojnim lakom otpornim na habanje i dugog vijeka trajanja (kao lak poda).	m1	16,00
4.4	Brušenje i saniranje starih stuba prema tavanskom prostoru, te njihovo lakiranje mat lakom.	m2	18,00

---

**4. UKUPNO ZIDNE I PODNE OBLOGE**

<b>5. SOBOSLIKARSKO-LIČILAČKI RADOVI</b>
------------------------------------------

jedinična  
cijena      ukupno

5.1	Bojanje zidova. Izvesti disperzionom bojom u 2 premaza, sa svim potrebnim predradnjama. Boja po izboru projektanta. Visina prostora do 3,75 m. Obračun po m2 razvijene površine.	m2	205,00
5.2	Bojanje stropova izvedenih gips-kartonskim pločama. Izvesti disperzionom bojom u 2 premaza, sa svim potrebnim predradnjama. Boja po izboru projektanta. Visina prostora do 2,8 m. Obračun po m2 razvijene površine.	m2	92,10
5.3	Bojanje vrata bojlera i električnog ormara. Izvesti disperzionom bojom u 2 premaza, sa svim potrebnim predradnjama. Boja po izboru projektanta. Obračun po komadu.	kom	2,00
5.3	Bojanje svih instalacija. Izvesti disperzionom bojom u 2 premaza, sa svim potrebnim predradnjama. Boja po izboru projektanta. Obračun	m1	30,00
5.3	Skidanje boje metalnih vrata prema podrumu do zdravog materijala. Lakiranje vrata prozirnim mat lakom 2 premaza, sa svim potrebnim predradnjama. Dim. 106 x 210 Obračun po komadu.	kom	1,00

---

**5. UKUPNO SOBOSLIKARSKO-LIČILAČKI RADOVI**

<b>6. STOLARSKI RADOVI</b>
----------------------------

jedinična  
cijena      ukupno

6.1	RENOVIRANJE I OBNOVA DRVENIH DVOSTRUKIH DVOKRILNIH PROZORA dim. 126/210cm Skidanje naliča postojeće boje i stolarski popravak po potrebi, te kitanje i ponovno bojanje i lakiranje drvenih prozora, u svemu prema postojećem stanju.	kom	2,00
6.2	RENOVIRANJE I OBNOVA DRVENIH DVOKRILNIH VRATA Skidanje naliča postojeće boje i stolarski popravak po potrebi, te kitanje i ponovno bojanje i lakiranje drvenih vrata, u svemu prema postojećem stanju.	kom	1,00
6.3	STAVKA 1 - UGRADBENI ORMAR NA IZLOŽBENOJ STRANI (iza pulta) Izrada ugradbenog ormara iza prodajno izložbenog pulta. Sve izvesti prema shemama i nacrtima u prilogu - STAVKA 1.	kom	1,00
6.4	STAVKA 2- PRODAJNO IZLOŽBENI PULT Izrada prodajno izložbenog pulta. Sve izvesti prema shemama i nacrtima u prilogu - STAVKA 2.	kom	1,00
6.5	STAVKA 3 - UGRADBENI ORMAR NA ULAZNOJ STRANI  Izrada ugradbenog ormara na ulaznoj strani. Stavka uključuje i izradu novih drvenih vrata prema spremištu kao i garderobne ormariće. Sve izvesti prema shemama i nacrtima u prilogu - STAVKA 3.	kom	1,00
6.6	STAVKA 4 - UGRADBENI NISKI ORMARIĆ  Izrada ugradbenog niskog ormarića. Sve izvesti prema shemama i nacrtima u prilogu - STAVKA 4.	kom	1,00

---

<b>6. UKUPNO STOLARSKI RADOVI</b>
-----------------------------------

<b>7. DOBAVA I UGRADNJA</b>
-----------------------------

jedinična  
cijena      ukupno

7.1 Dobava metalnih ladičara za velike formate kao Primat RD ladičar za velike formate dim. 50,8x101x69,1cm ili jednakovrijedni uz potvrdu projektanta.

kom    4

7.2 Dobava i montaža rolo zavjesa na prozor dim.š.130/v.200cm - unutarnji tekstilni rolo zastori kao Hella tip 11 (bočni rolo na povlačenje s nosivim profilom).

kom    2

7.3 Dobava i ugradnja rasvjetnih tijela tip kao Artemide Tolomeo Micro sa stolnom kvačicom.  
(Tolomeo Micro With Table Clamp). Potrebni kablovi bijele boje.

kom    10

7.4 Dobava i ugradnja ulaznih staklenih vrata dim. 100/245cm s pumpom i kočnicom, kaljeno staklo 10mm s univerzalnim okovom.  
Sve izvesti prema shemama i nacrtima u prilogu - STAVKA 7.

kom    1

---

7. **UKUPNO DOBAVE I UGRADNJE**



<b>8. BRAVARSKI RADOVI</b>
----------------------------

jedinična  
cijena      ukupno

8.1 Dobava i ugradnje čeličnih greda T profila zajedno s pričvrstnim pločicama.

Sve prema detaljnim nacrtima - STAVKA 6.

model 1: 4970mm

kom 1

model 2: 4920mm

kom 1

8.2 Dobava i montaža čeličnih ploča od 3mm s izbušenim rupicama svakih 5cm sa svim potrebnim okovom za učvršćivanje na zid te mogućnošću zaokretanja.

Sve prema detaljnim nacrtima - STAVKA 5.

model 1: 129x140 cm

kom 1

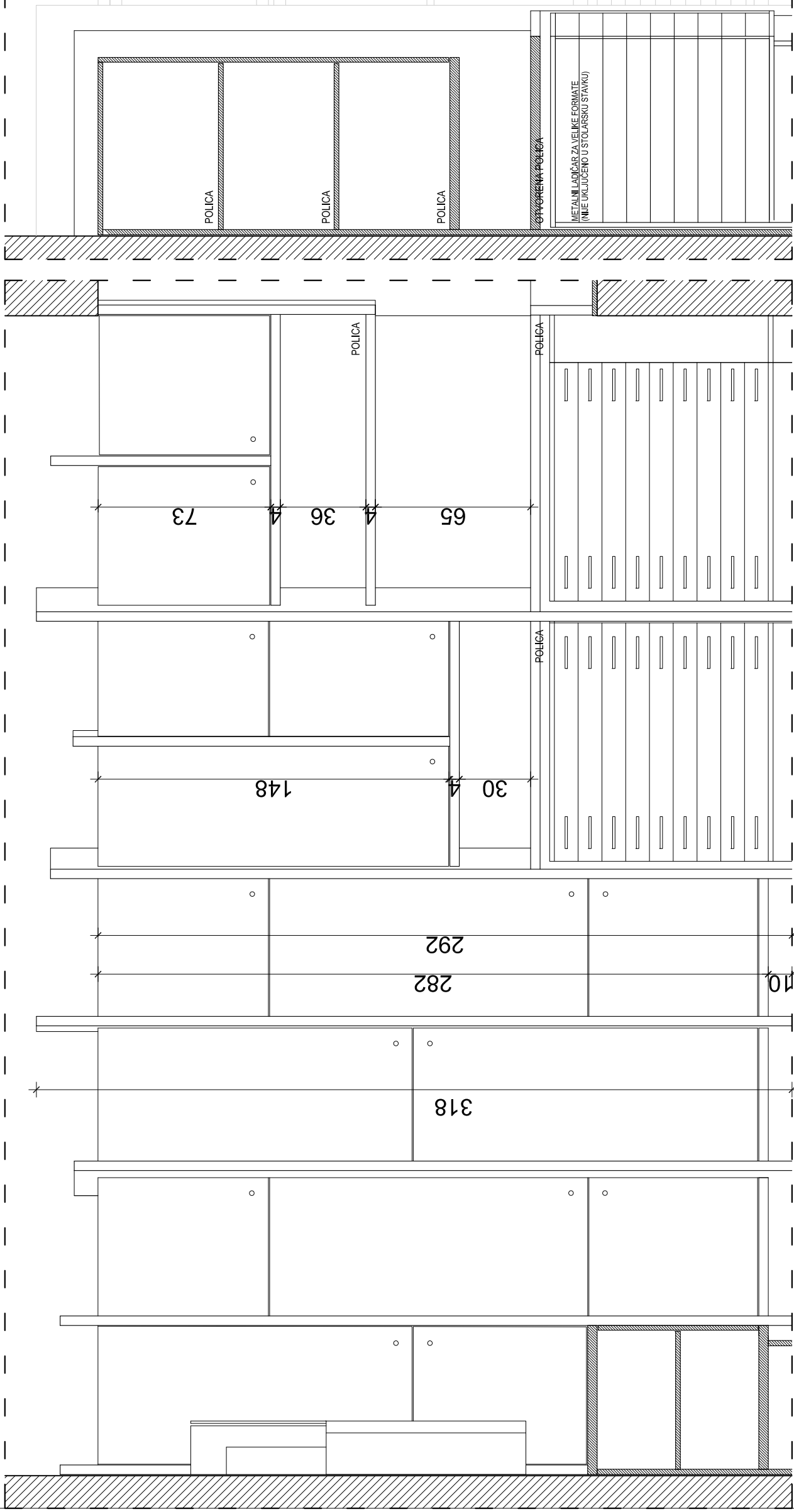
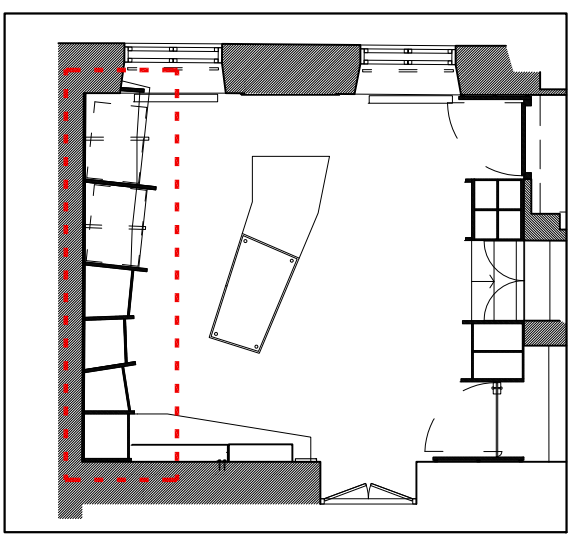
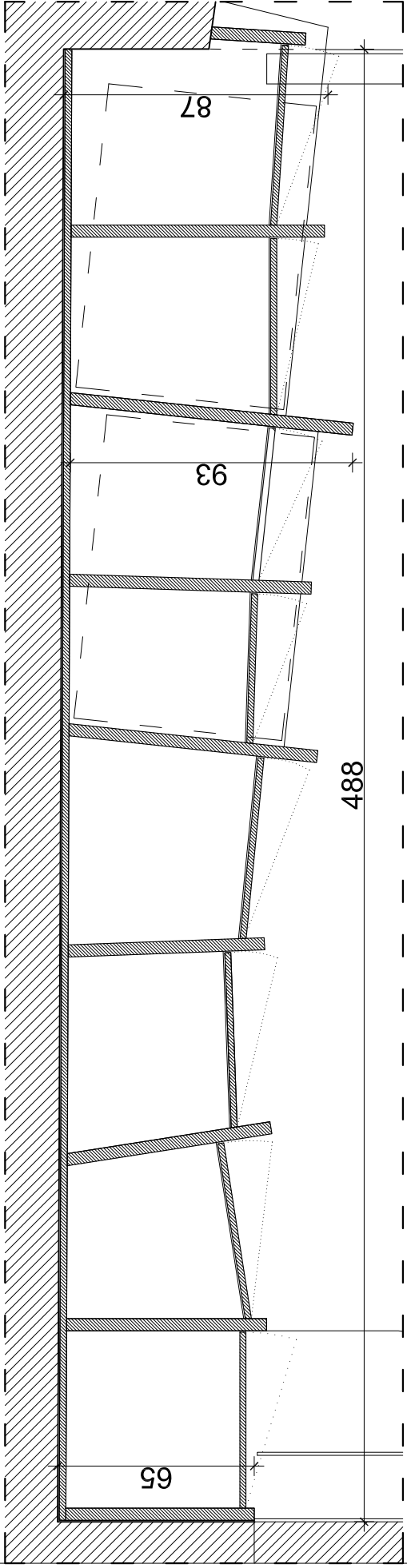
model 1: 131x146 cm

kom 1

---

8. **UKUPNO BRAVARSKI RADOVI**

STAVKA 1



UGRADBENI ORMAR NA  
IZLOŽBENOJ STRANI  
dimenzije: š.488/d.64-93/v.292-318cm  
materijali:  
1. KORPUS (svi elementi debljine 4cm):  
iveral furniran s dekorom kao  
EGGER H3395 ST12  
2. FRONTE (svi elementi debljine 2cm):  
iveral furniran s dekorom kao  
EGGER U222 ST9

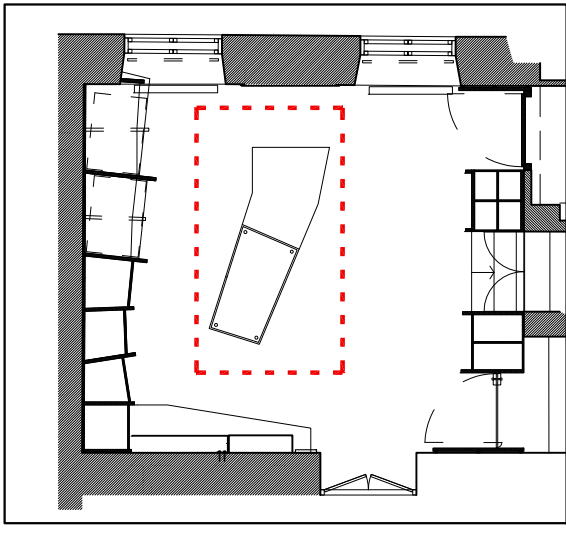
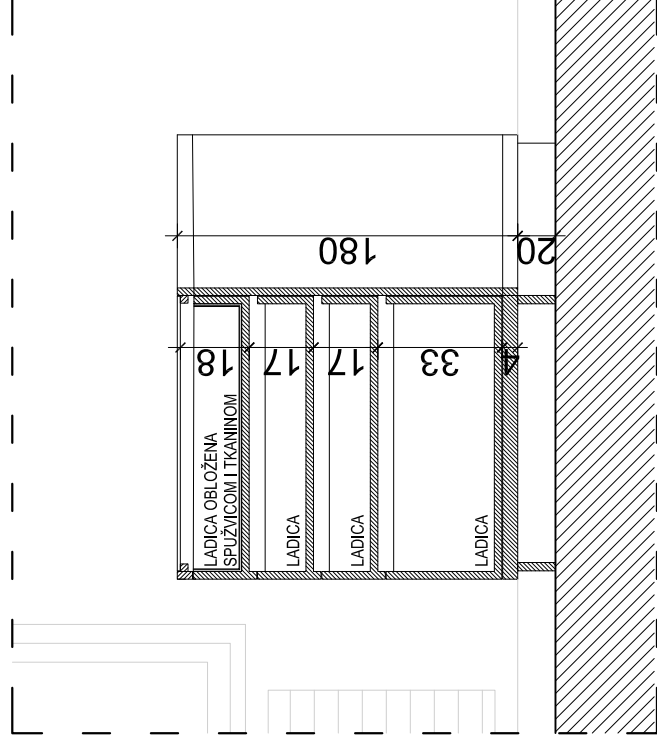
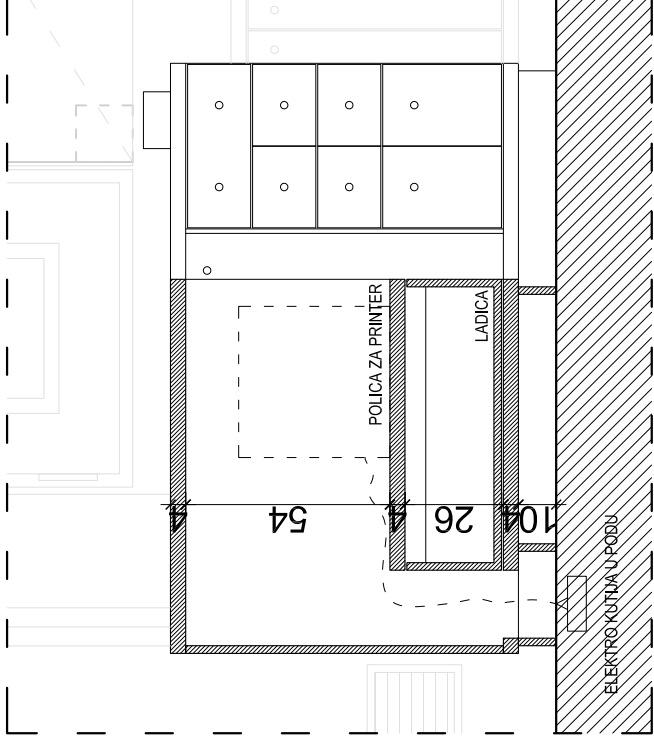
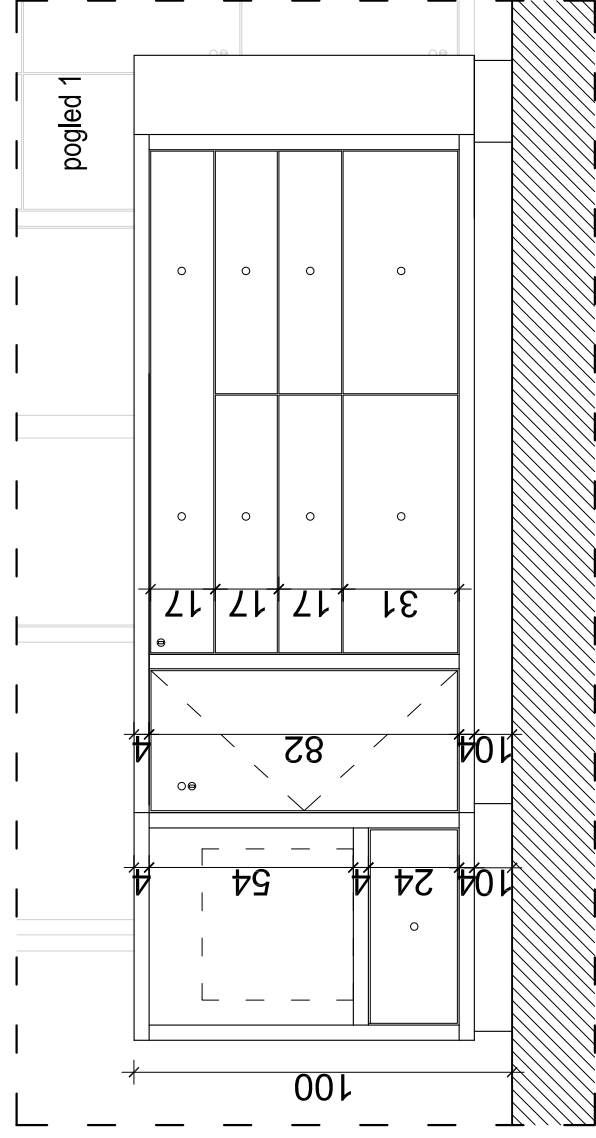
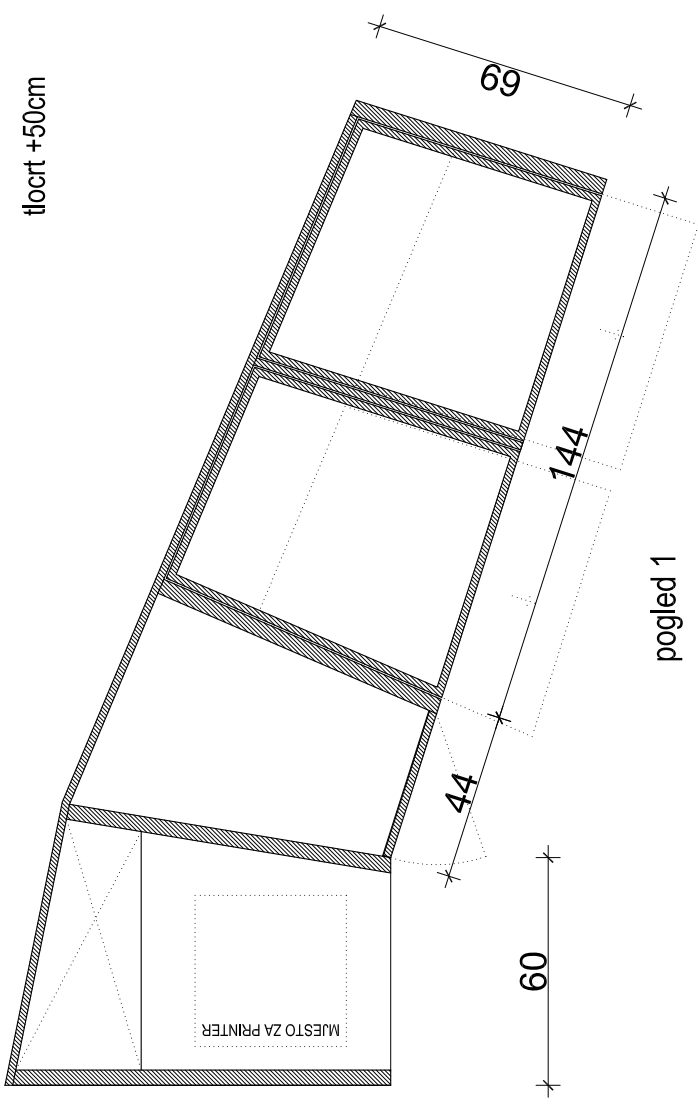
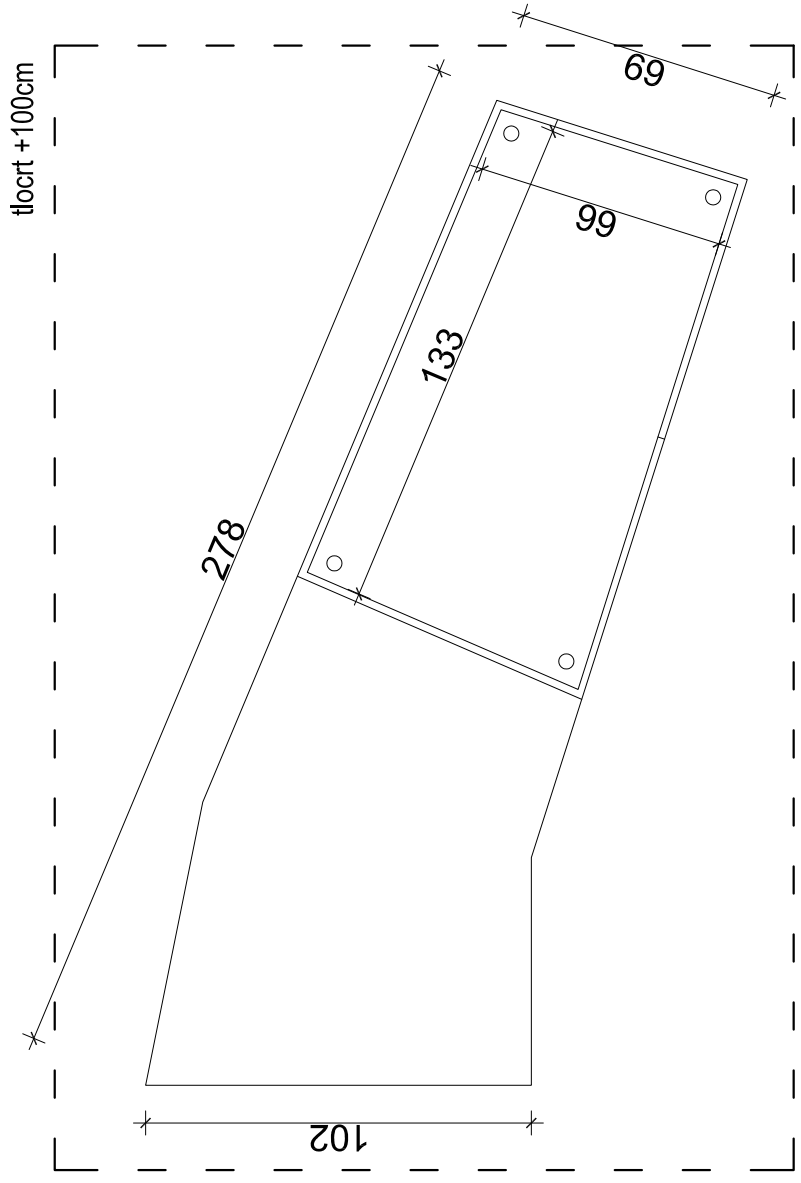
Stavka ne uključuje metalne ladičare  
za velike formate (4 komada).

U stavku uključiti sav okov i ručkice.  
Svi vidljivi elementi po izboru  
projektanta.

NAPOMENE

1. sve mjere kontrolirati u naravi!

RUSANOV URED d.o.o. Kralja Držislava 3, 10 000 ZAGREB +385 1 3776 239		0 5 10 20 30 40 50	
INVESTITOR	HRVATSKI MUZEJ I NARAVNE UMJETNOSTI Sv. Čitila i Metoda 3, Gornji grad, Zagreb	SADRŽAJ	STAVKA 1
NAZIV GRADNJE	REKONSTRUKCIJA MUZEJSKOG PROSTORA	GLAVNI PROJEKTANT	Andrija Rusan, d.i.a.
LOKACIJA	Sv. Čitila i Metoda 3, Gornji grad, Zagreb	MJERILO 1:25	Kolovoz 2017.



### IZLOŽBENO PRODAJNI PULT

dimenzije: š.278/d.69-102/v.364cm

materijali:

1. KORPUS (svi elementi debljine 4cm): iveral furniran s dekorom kao EGGER H3395 ST12
2. FRONTE I LADICE (debljina 2cm): iveral furniran s dekorom kao EGGER U222 ST9

Ladice i ormarić moraju biti na zaključavanje.

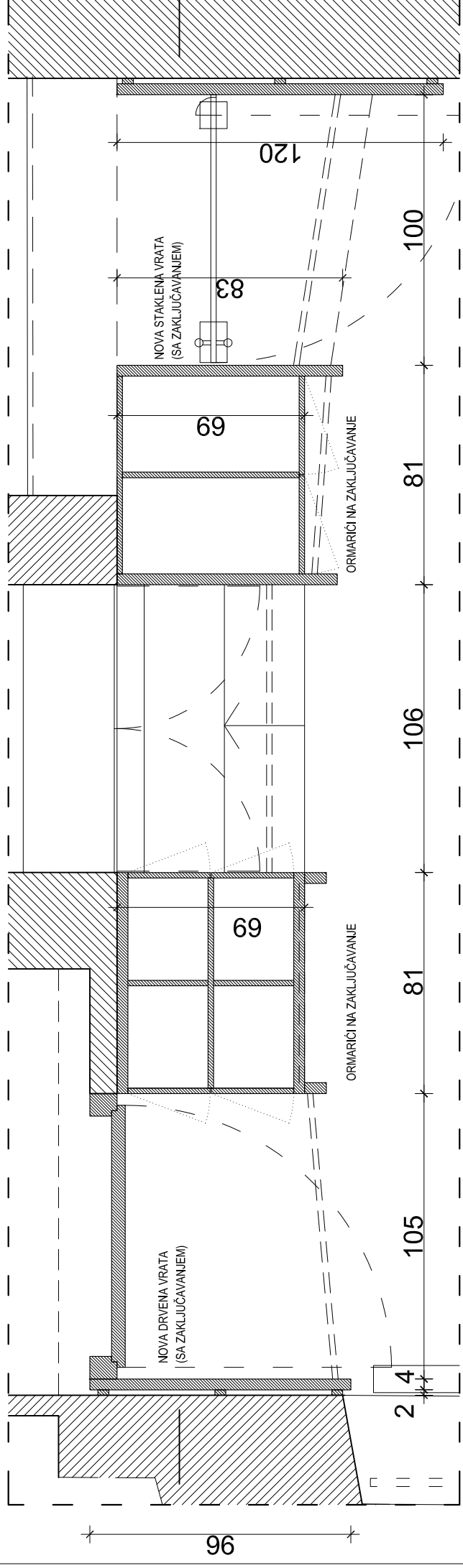
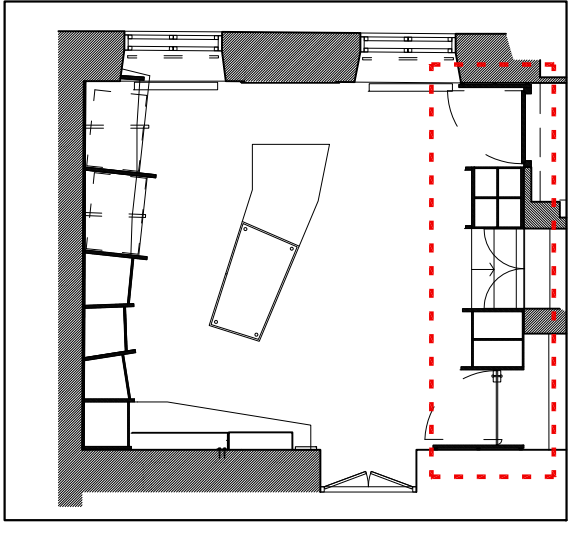
U stavku uključiti sav okov i ručkice.

Svi vidljivi elementi po izboru projektanta.

### NAPOMENE

1. sve mjere kontrolirati u naravi!

RUSANOV URED d.o.o. Kralja Držislava 3, 10 000 ZAGREB +385 1 3776 239		0 5 10 20 30 40 50	
INVESTITOR	HRVATSKI MUZEJ NARAVNE UMJETNOSTI Sv. Čitila i Meroda 3, Gornji grad, Zagreb	SADRŽAJ	STAVKA 2
NAZIV GRADNJE	REKONSTRUKCIJA MUZEJSKOG PROSTORA	GLAVNI PROJEKTANT	Andrija Rusan, d.i.a.
LOKACIJA	Sv. Čitila i Meroda 3, Gornji grad, Zagreb	MJERILO 1:25	Kolovoz 2017.



UGRADBENI ORMAR NA ULAZNOJ STRANI KOJI UKLJUČUJE I DRVENA VRATA PREMA SPREMIŠTU

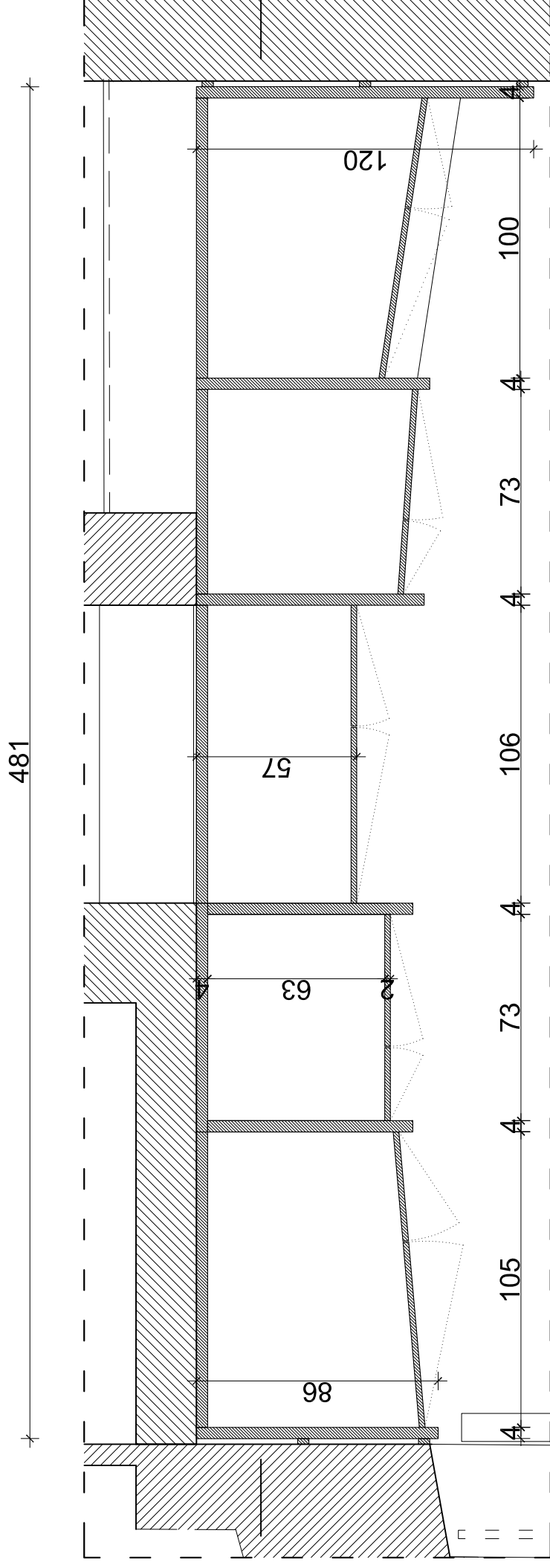
dimenzije: š.481/d.57-120/v.364cm  
dimenzija vrata: 105/245cm  
materijali:

1. KORPUS (svi elementi debljine 4cm): iveral furniran s dekorom kao EGGER H3395 ST12
2. FRONTE (debljina 2cm): iveral furniran s dekorom kao EGGER U222 ST9
3. VRATA (debljina 4cm): iveral furniran s dekorom kao EGGER H3395 ST12

U stavku uključiti sav okov i ručice, okov i kvaku za vrata te sve za zaključavanje garderobnih ormarića. Svi vidljivi elementi po izboru projektanta.

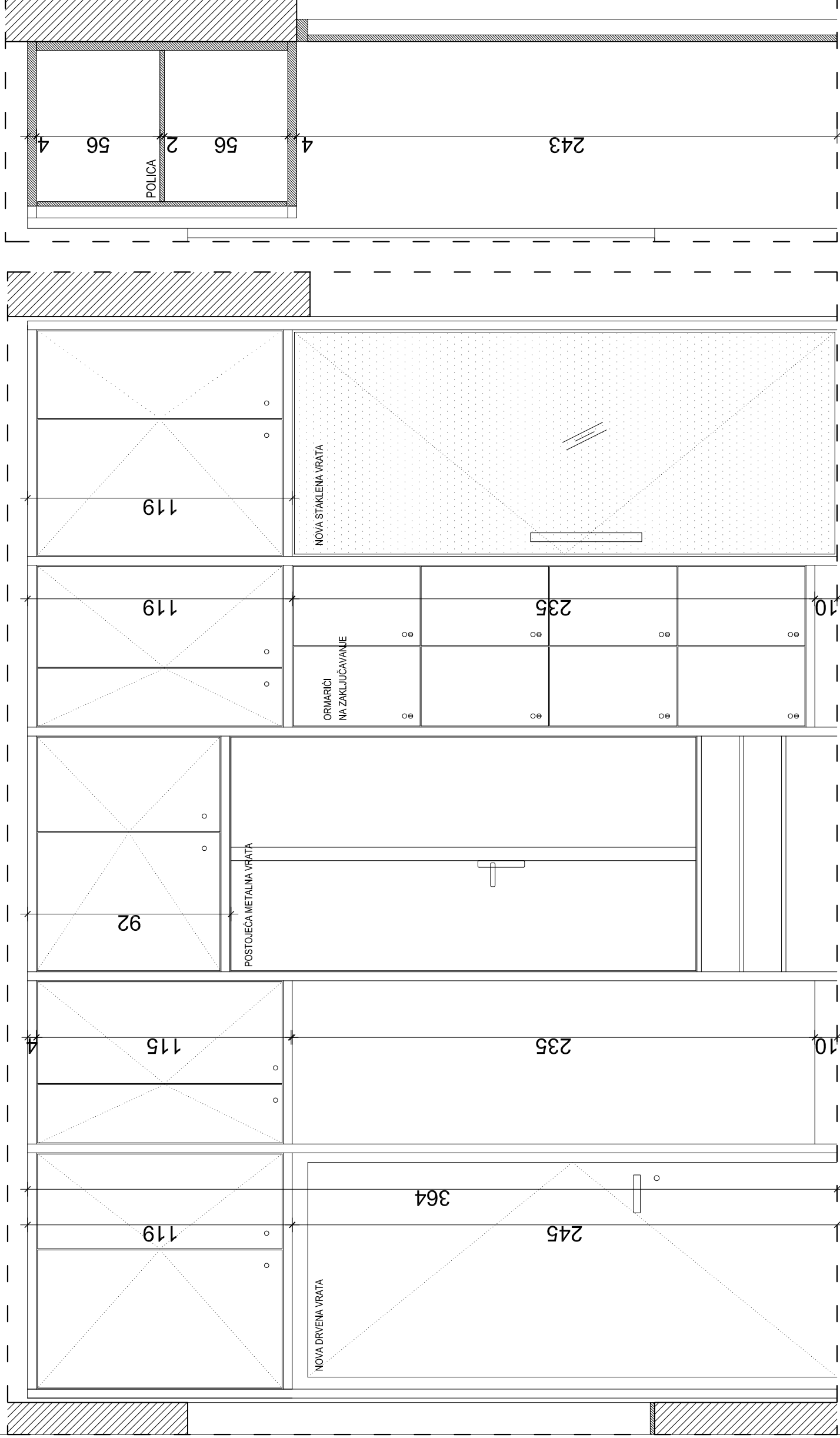
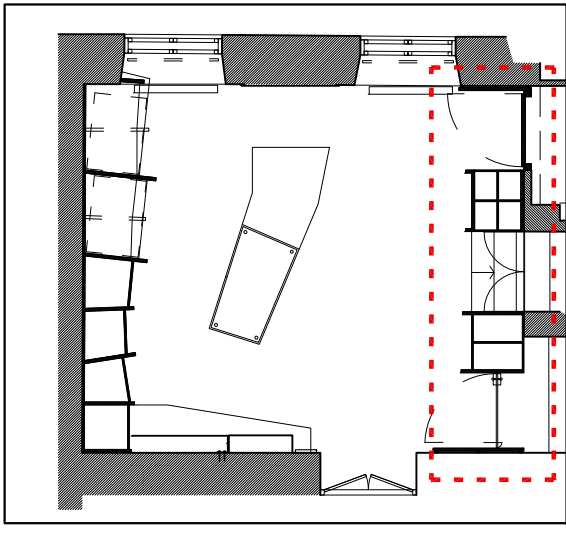
#### NAPOMENE

1. sve mjere kontrolirati u naravi!

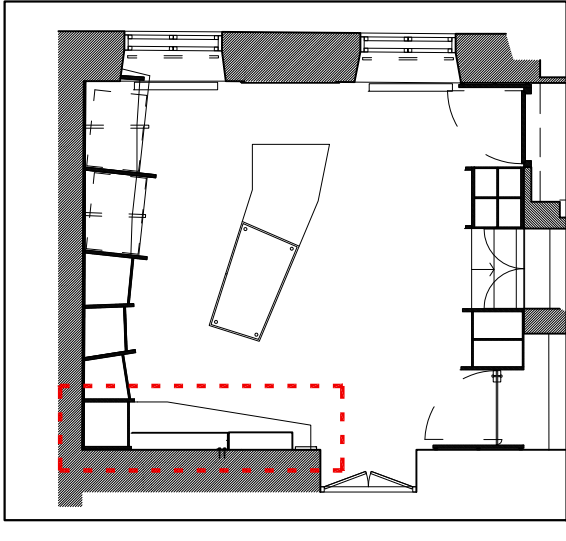


INVESTITOR	RUSANOV URED d.o.o. Kralja Držislava 3, 10 000 ZAGREB +385 1 3776 239	SADRŽAJ	0	5	10	20	30	40	50
	HRVATSKI MUZEJ NARAVNE UMJETNOSTI Sv. Čitila i Meroda 3, Gornji grad, Zagreb		HRVATSKI MUZEJ NARAVNE UMJETNOSTI Sv. Čitila i Meroda 3, Gornji grad, Zagreb	1	1	1	1	1	1
NAZIV GRADNJE	REKONSTRUKCIJA MUZEJSKOG PROSTORA	GLAVNI PROJEKTANT	Andrija Rusan, d.i.a.						
LOKACIJA	Sv. Čitila i Meroda 3, Gornji grad, Zagreb	MJERILO 1:25	Kolovoz 2017.						
			STAVKA 3						

STAVKA 3



RUSANOV URED d.o.o. Kralja Držislava 3, 10 000 ZAGREB +385 1 3776 239		0 5 10 20 30 40 50	
INVESTITOR	HRVATSKI MUZEJ I NAJNE UMJETNOSTI Sv. Čitila i Meroda 3, Gornji grad, Zagreb	SADRŽAJ	STAVKA 3
NAZIV GRADNJE	REKONSTRUKCIJA MUZEJSKOG PROSTORA	GLAVNI PROJEKTANT	Andrija Rusan, d.i.a.
LOKACIJA	Sv. Čitila i Meroda 3, Gornji grad, Zagreb	MJERILO 1:25	Kolovoz 2017.



## UGRADBENI ORMARIĆ

dimenzije: š.295/d.32-63/v.86cm

materijali:

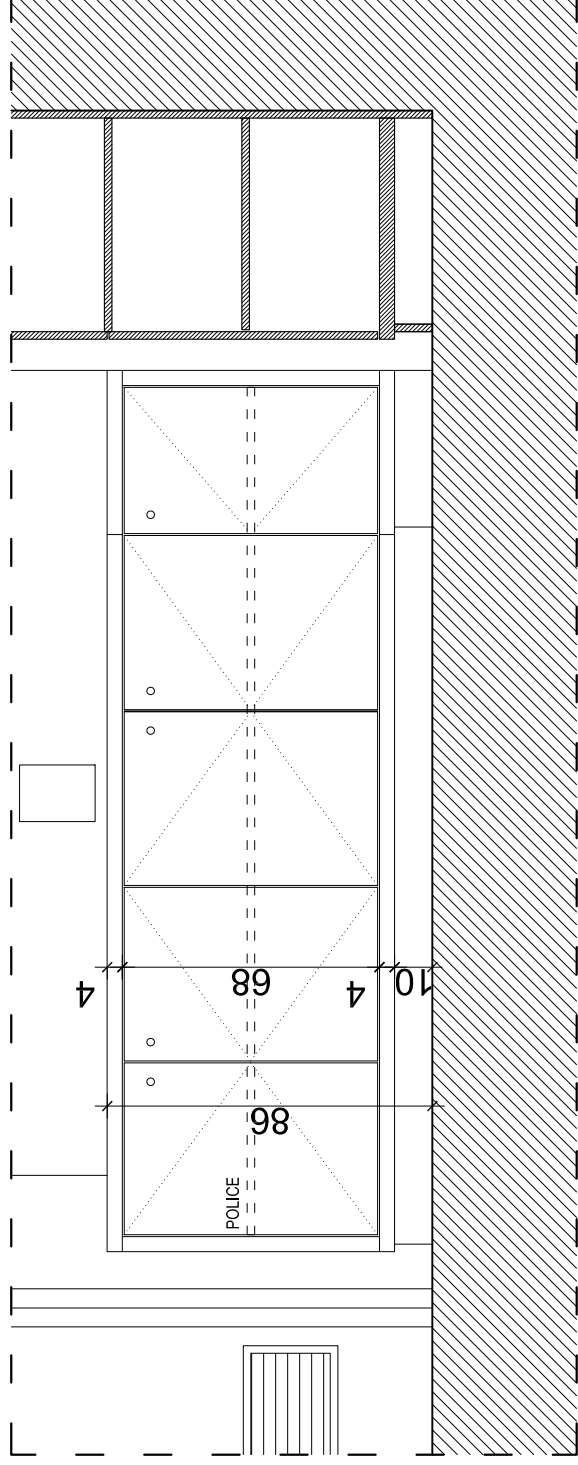
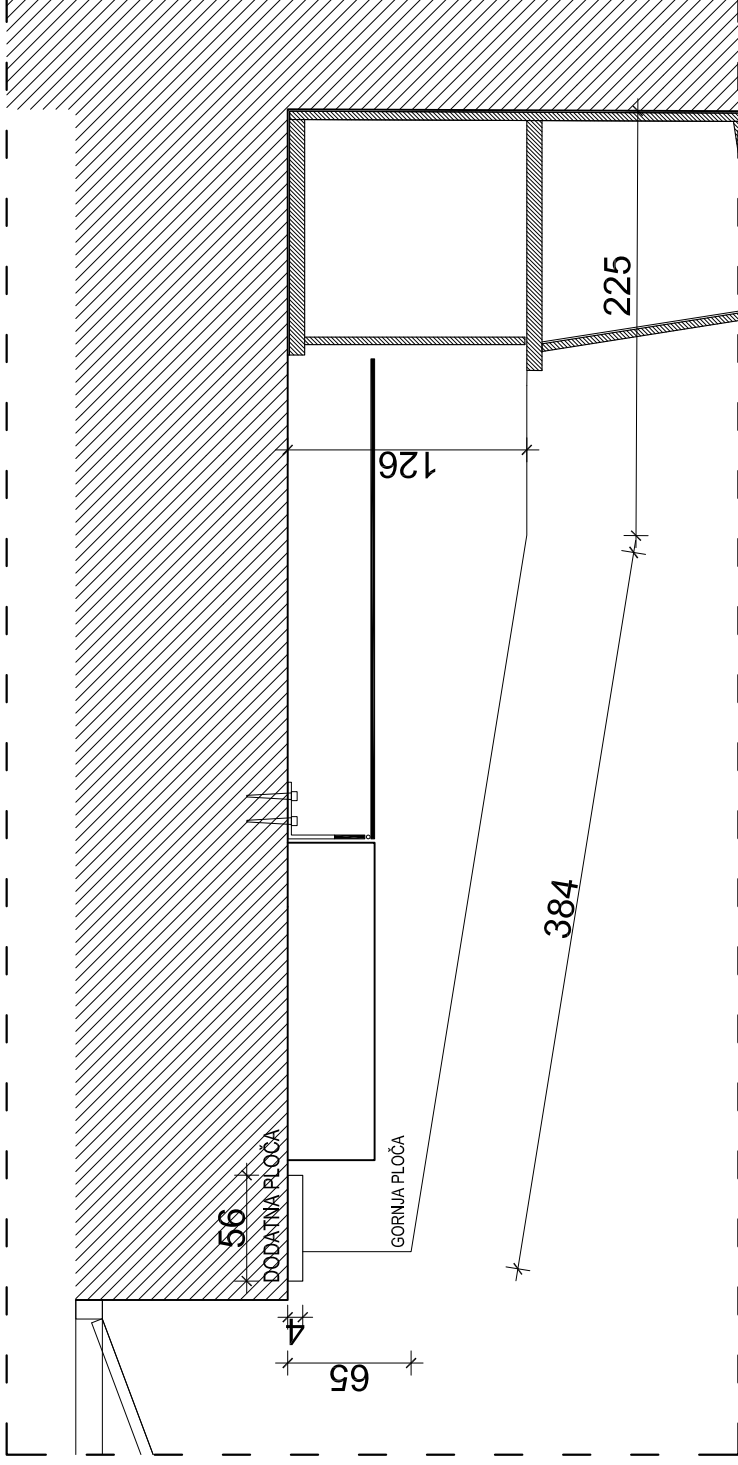
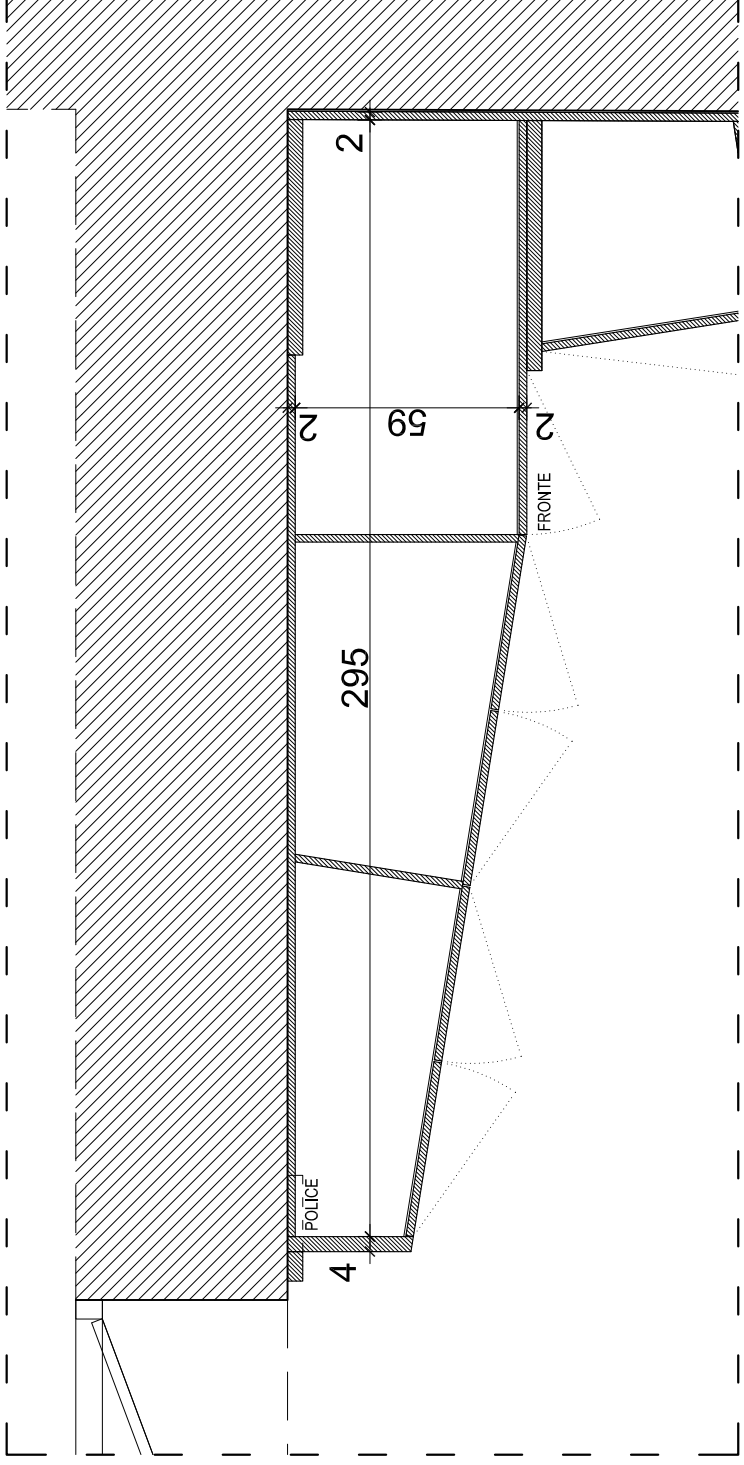
1. KORPUS I GORNJA PLOČA (svi elementi debljine 4cm): iveral furniran s dekorom kao EGGER H3395 ST12
2. FRONTE (svi elementi debljine 2cm): iveral furniran s dekorom kao EGGER U222 ST9

Stavka uključuje i ploču dimenzije 28/170cm od iverala furniranog dekorom kao EGGER H3395 ST12.

U stavku uključiti sav okov i ručnice, svi vidljivi elementi po izboru projektanta.

## NAPOMENE

1. sve mjere kontrolirati u naravi!



RUSANOV URED d.o.o.  
Kralja Držislava 3, 10 000 ZAGREB  
+385 1 3776 239

INVESTITOR  
HRVATSKI MUZEJ NARAVNE UMJETNOSTI  
Sv. Čitila i Meroda 3, Gornji grad, Zagreb

NAZIV GRADNJE  
REKONSTRUKCIJA MUZEJSKOG PROSTORA

LOKACIJA  
Sv. Čitila i Meroda 3, Gornji grad, Zagreb

SADRŽAJ

GLAVNI PROJEKTANT

MJERILO 1:25

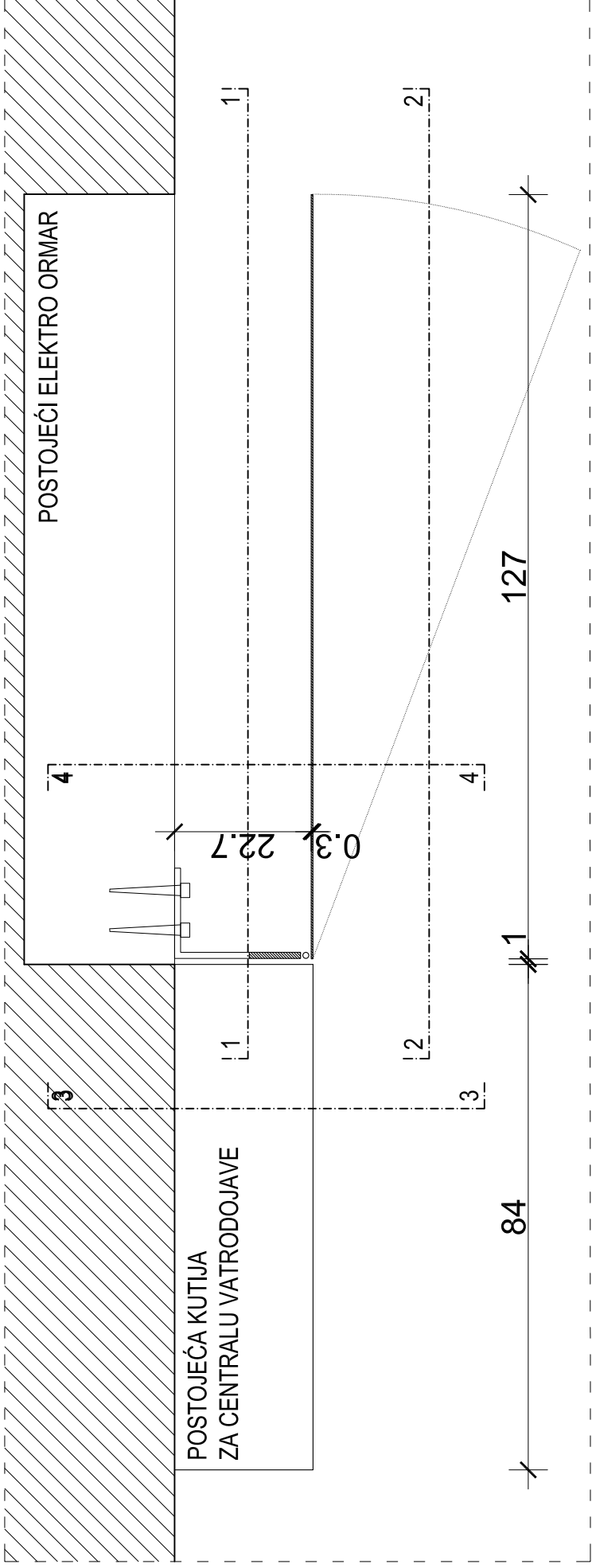
10 20 30 40 50

STAVKA 4

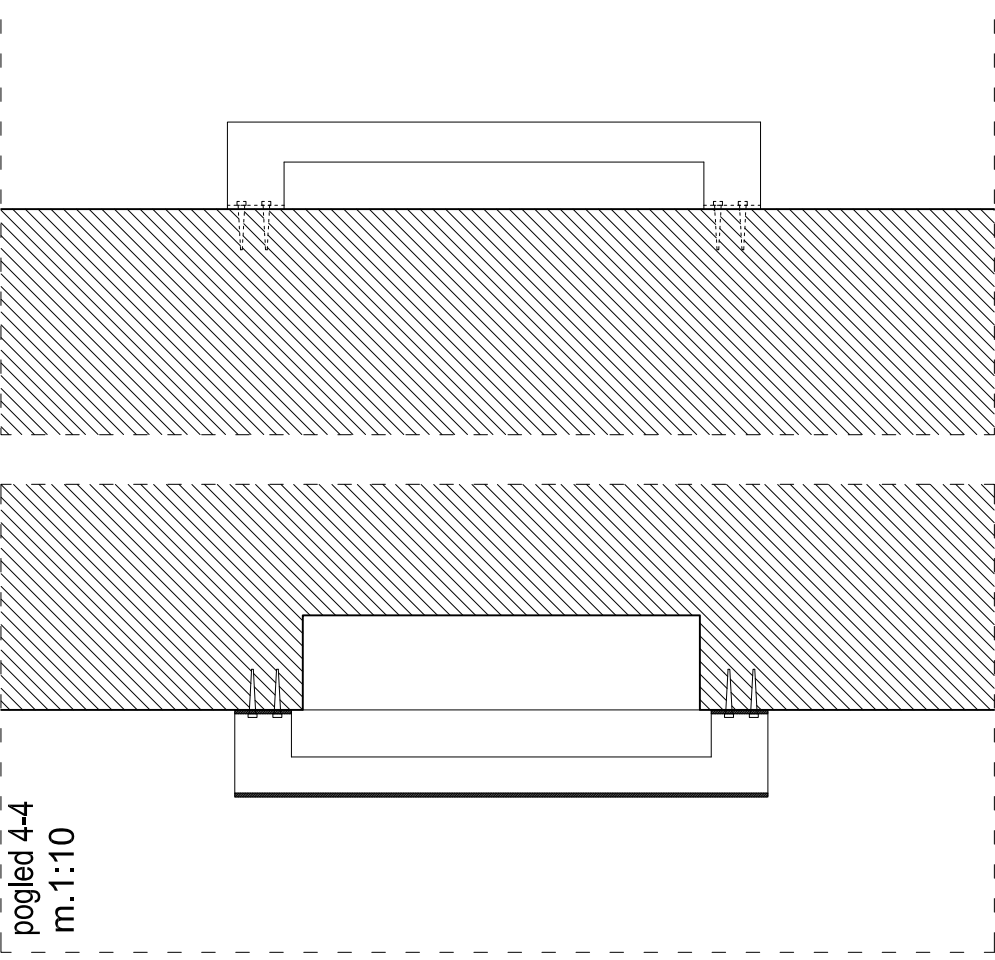
Andrija Rusan, d.i.a.

Kolovoz 2017.

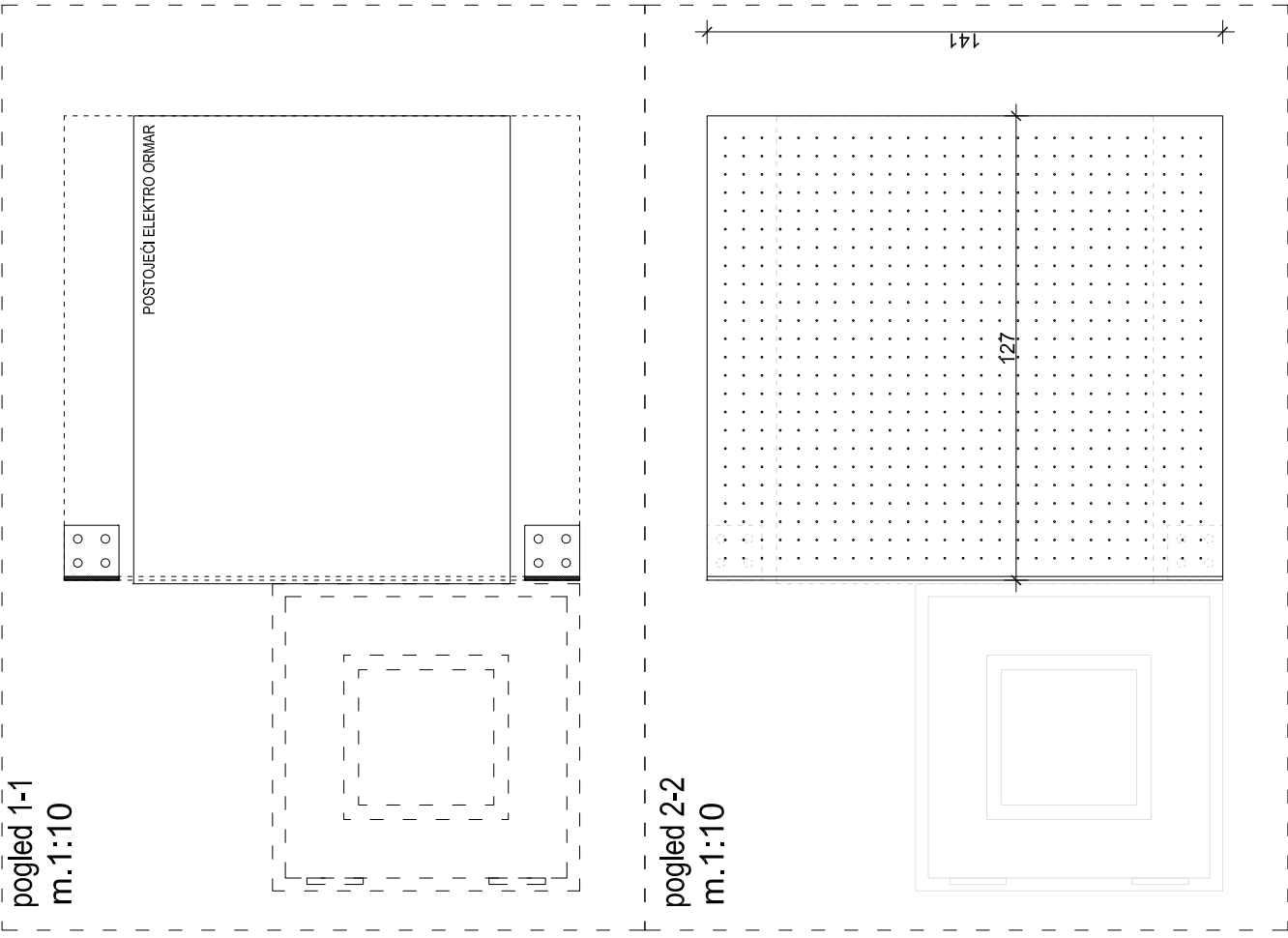
tlocrt  
m. 1:5



pogled 3-3  
m. 1:10



pogled 4-4  
m. 1:10



pogled 1-1  
m. 1:10

pogled 2-2  
m. 1:10

ČELIČNA PLOČA KOD POSTOJEĆEG ELEKTROORMARA  
dimenzije: š.127/v.141cm

Ploča je od čeličnog lima debljine 3mm, s probušenim rupicama Ø5mm svakih 5cm.

Nosač za ploču napravljen je od čeličnog lima debljine 10mm prema nacrtu.

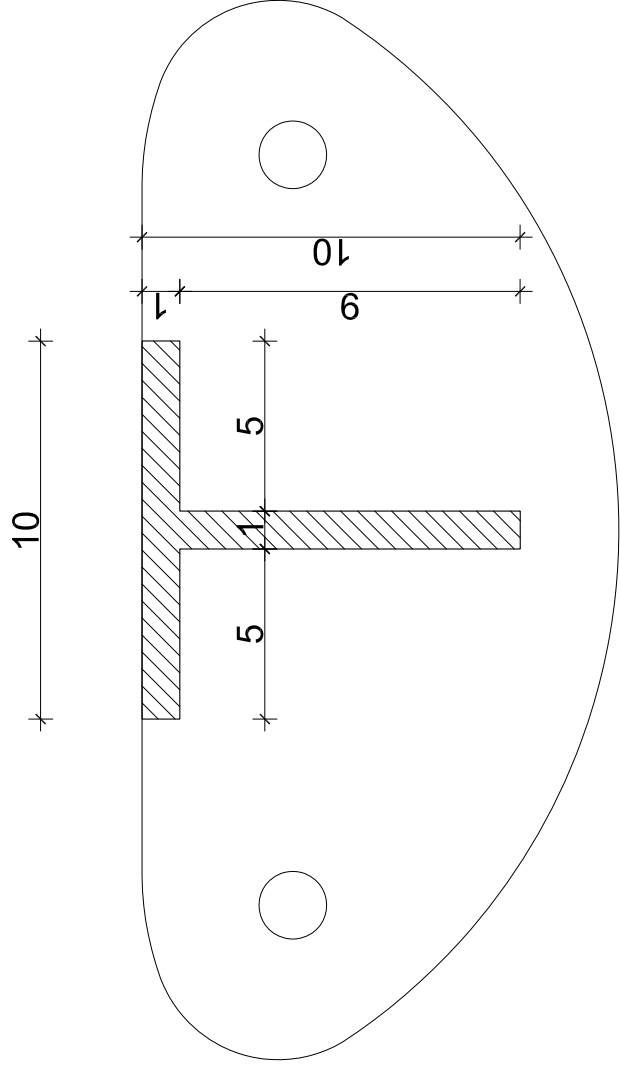
U stavku uključiti sav potreban okov.

**NAPOMENE**

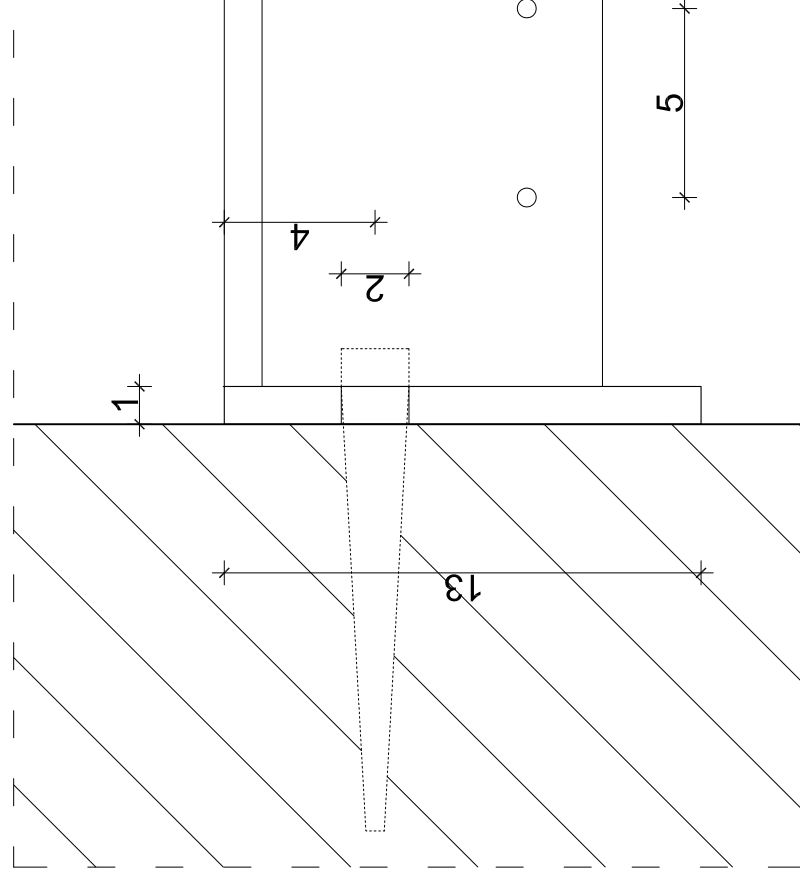
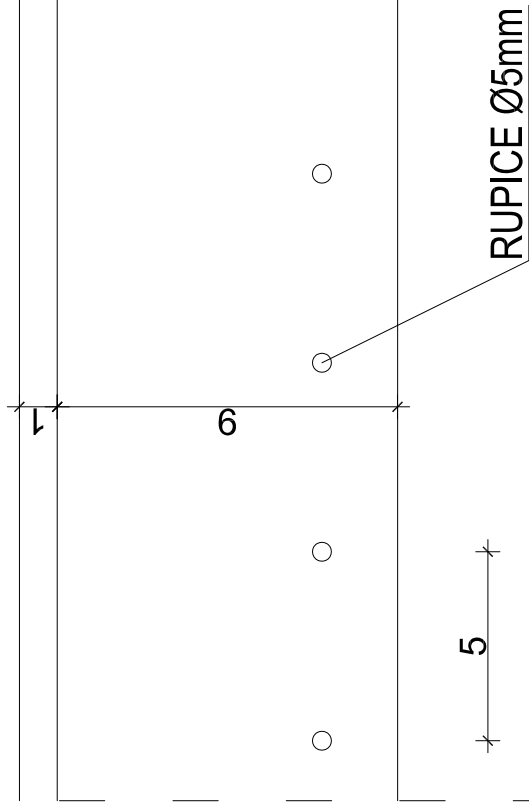
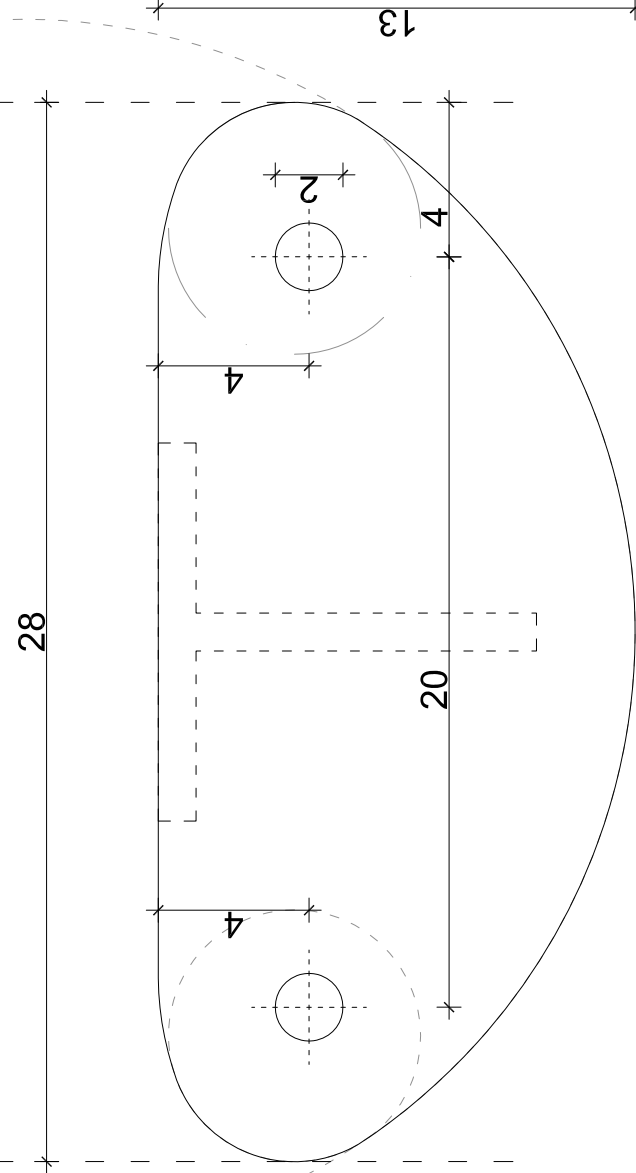
1. sve mjere kontrolirati u naravi!

RUSANOV URED d.o.o. Kralja Držislava 3, 10 000 ZAGREB +385 1 3776 239		10	20	30	40	50
INVESTITOR	HRVATSKI MUZEJ I NAJNE UMJETNOSTI Sv. Čitila i Meroda 3, Gornji grad, Zagreb	SADRŽAJ		STAVKA 5		
NAZIV GRADNJE	REKONSTRUKCIJA MUZEJSKOG PROSTORA	GLAVNI PROJEKTANT		Andrija Rusan, d.i.a.		
LOKACIJA	Sv. Čitila i Meroda 3, Gornji grad, Zagreb			Kolovoz 2017.		

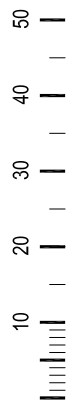
ČELIČNA GREDA T PROFILA



PLOČICA OD ČELIČNOG LIMA d=10mm  
ZA UČVRŠĆENJE T-GREDE NA ZID

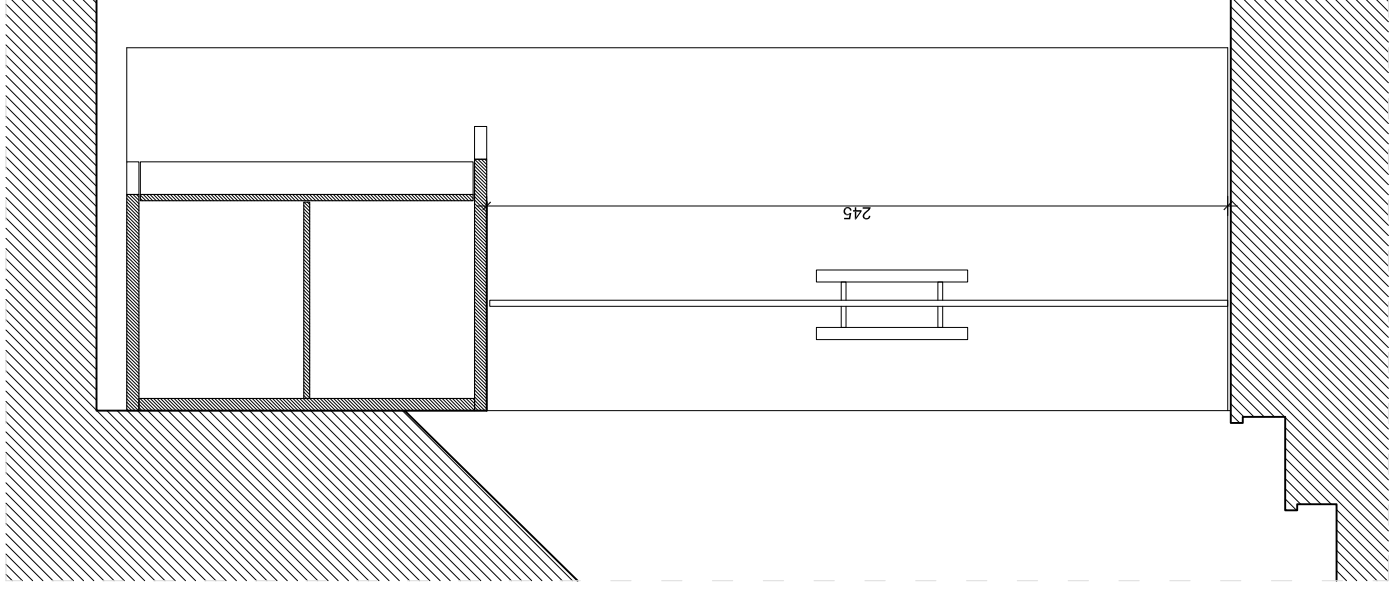
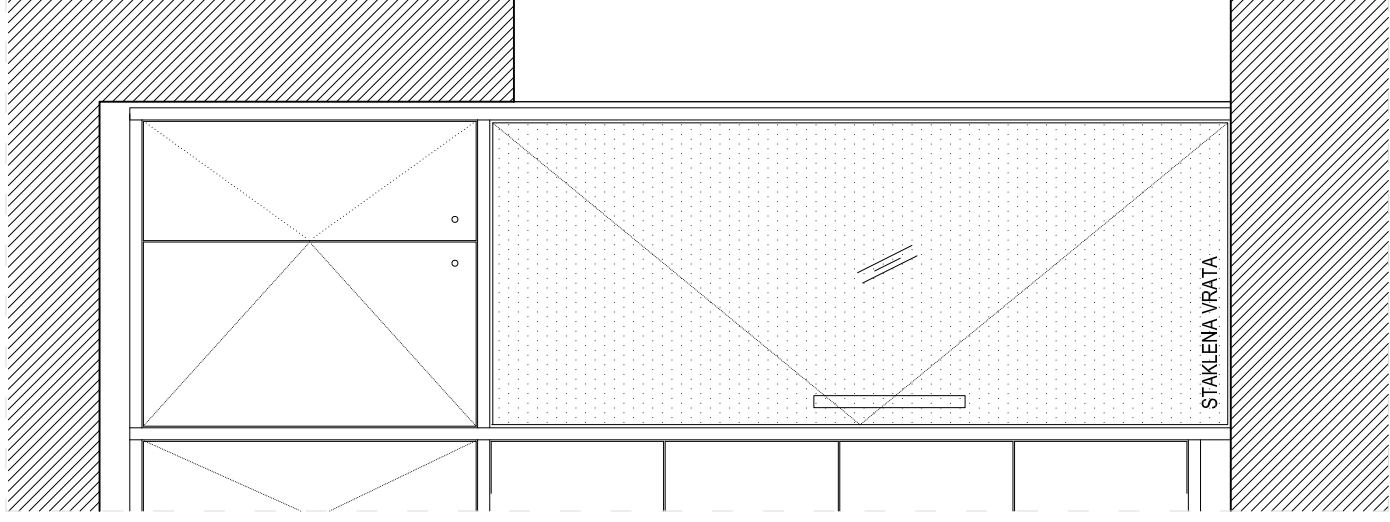


RUSANOV URED d.o.o.  
Kralja Držislava 3, 10 000 ZAGREB  
+385 1 3776 239



INVESTITOR	HRVATSKI MUZEJ I NAJVEĆE UMETNOSTI Sv. Čitila i Meroda 3, Gornji grad, Zagreb	SADRŽAJ	STAVKA 6
NAZIV GRADNJE	REKONSTRUKCIJA MUZEJSKOG PROSTORA	GLAVNI PROJEKTANT	Andrija Rusan, d.i.a.
LOKACIJA	Sv. Čitila i Meroda 3, Gornji grad, Zagreb	MJERILO 1:25	Kolovoz 2017.





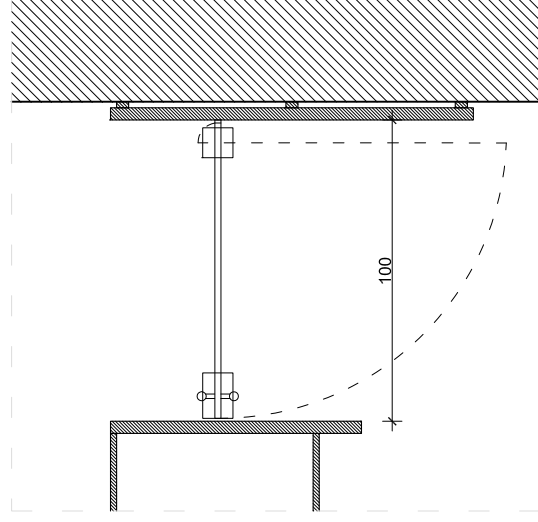
## STAKLENA ULAZNA VRATA

dimenzije: š.100/v.245 cm

- Pumpa s kočnicom
- Kaljeno staklo 10mm
- Univerzalan okov

## NAPOMENE

1. sve mjere kontrolirati u naravi!



RUSANOV URED d.o.o.  
Kralja Držislava 3, 10 000 ZAGREB  
+385 1 3776 239

INVESTITOR	HRVATSKI MUZEJ NARAVNE UMJETNOSTI Sv. Čitila i Meroda 3, Gornji grad, Zagreb	SADRŽAJ	STAVKA 7
NAZIV GRADNJE	REKONSTRUKCIJA MUZEJSKOG PROSTORA	GLAVNI PROJEKTANT	Andrija Rusan, d.i.a.
LOKACIJA	Sv. Čitila i Meroda 3, Gornji grad, Zagreb	MJERILO 1:25	Kolovoz 2017.